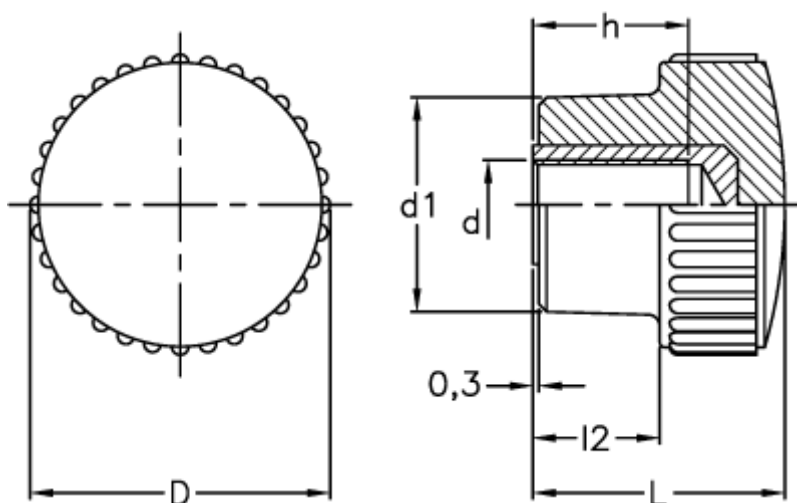


Varenummer: 2302151123
Beskrivelse: E+G Høj Fingermetrik
B.259/30 S-M10 CLEAN

Mål



D = 31
d1 = 19
d 6H = M10
h = 17
L = 32
l2 = 17